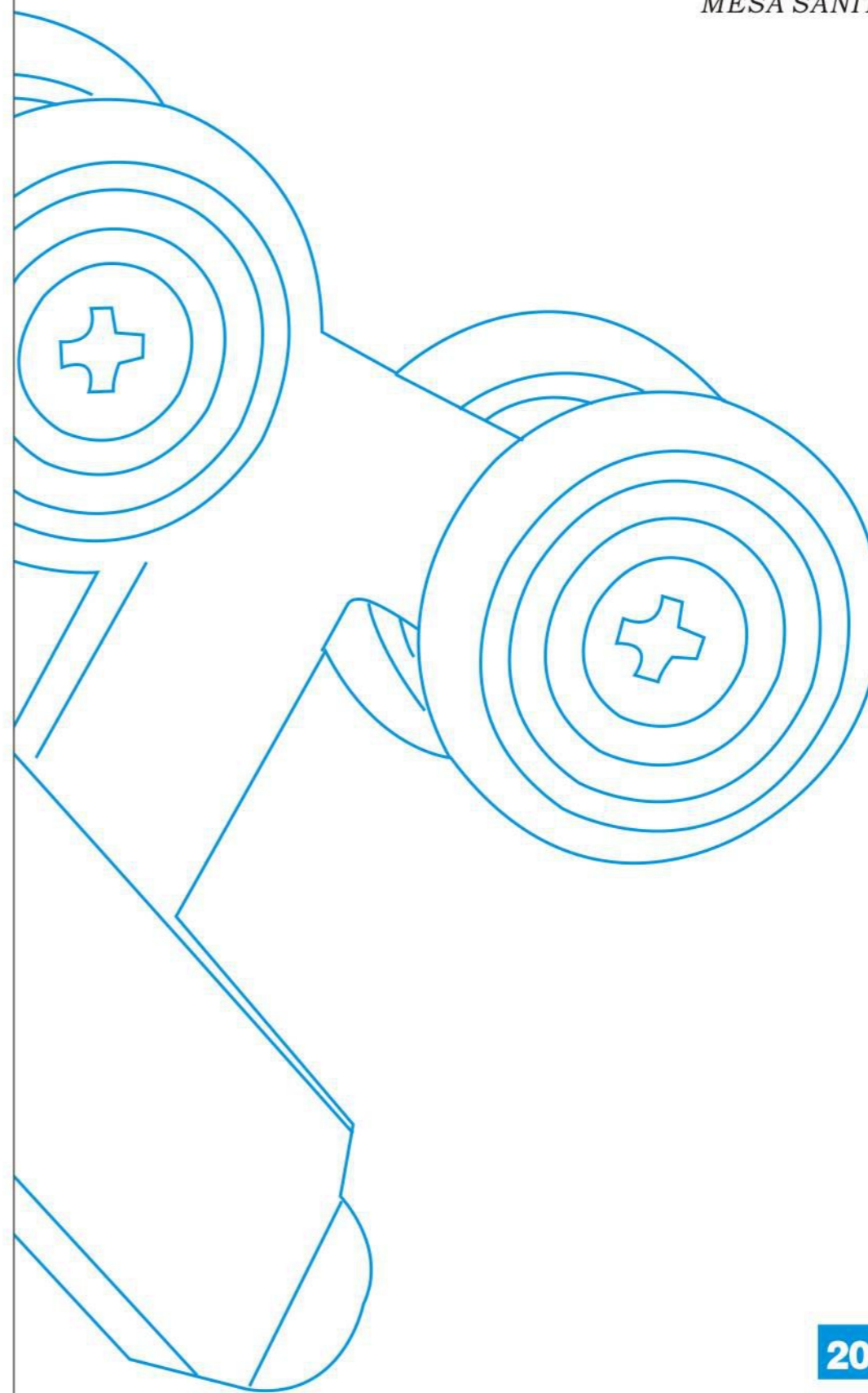


注：因拍摄角度和屏幕显示问题，实物与图片会出现少许色差，请与实物为准。
Note : because of the shooting angle and the screen display problem, the material and the picture will appear a little color difference, please with the kind of material.



Address : No. 283 Technology sanitary ware Road, Mesa town,
Pinghu City, Zhejiang Province., China(near Shanghai)
Te : 86-573-85219605
Fax : 86-573-85219606
Mobile : 0086-13515739471(wechat and Whatsapp)
Email : sales@zjmesa.com
QQ : 1418044037
Website : www.zjmesa.com

2016 Catalog

Bathroom accessories series

滑轮 pulley	002
拉手 handle	004
顶喷 top shower	007
喷嘴 shower jet	008
拉杆 flexible bar	011
铰链 hinge	012
置物架 towel shelf	013
升降 riser	017
弯管 elbow sub	018
弯头 90 elbow	019
下水 drainer	020
转角 corner	021
转轴 spindle	022
橱柜配件 cabinet accessories	023
灯罩 light cover	024
风罩 fan cover	025
其他 other accessories	026

滑轮 pulley



P/N : MS-5016



P/N : MS-5017



P/N : HL-001
锌合金双滑轮



P/N : HL-003
不锈钢房滑轮



P/N : HL-004
电镀圆滑轮



P/N : MS-1001
滑轮 ϕ 22-27mm
方向：摆动 玻璃厚度：4-6mm
材质：尼龙 玻璃开孔： ϕ 10mm



P/N : MS-1002
滑轮 ϕ 22-27mm
方向：摆动 玻璃厚度：4-6mm
材质：尼龙 玻璃开孔： ϕ 10mm



P/N : MS-1003
滑轮 ϕ 22-27mm
方向：摆动 玻璃厚度：4-6mm
材质：尼龙 玻璃开孔： ϕ 10mm



P/N : MS-1004
滑轮 ϕ 22-27mm
方向：摆动 玻璃厚度：4-6mm
材质：尼龙、铜轴 玻璃开孔： ϕ 10mm



P/N : MS-1005
滑轮 ϕ 22-27mm
方向：摆动 玻璃厚度：4-6mm
材质：尼龙 玻璃开孔： ϕ 10mm



P/N : MS-1006
滑轮 ϕ 22-27mm
方向: 摆动 玻璃厚度: 4-6mm
材质: 尼龙、连体铜轴
玻璃开孔: ϕ 10mm



P/N : MS-1007
滑轮 ϕ 22-27mm
方向: 摆动 玻璃厚度: 5-6mm
材质: 尼龙 玻璃开孔: ϕ 12mm



P/N : MS-1008
滑轮 ϕ 22-27mm
方向: 摆动 玻璃厚度: 5-8mm
材质: 锌合金 玻璃开孔: ϕ 12mm



P/N : MS-1009
滑轮 ϕ 22-27mm
方向: 摆动 玻璃厚度: 5-8mm
材质: 锌合金、ABS
玻璃开孔: ϕ 12mm



P/N : MS-1010
滑轮 ϕ 22-27mm
方向: 摆动 玻璃厚度: 5-8mm
材质: ABS 玻璃开孔: ϕ 12mm



P/N : MS-1011
滑轮 ϕ 22-27mm
方向: 摆动 玻璃厚度: 4-6mm
材质: ABS 玻璃开孔: ϕ 12mm



P/N : MS-1012
滑轮 ϕ 22-27mm
材质: 锌合金双轮



P/N : MS-1013
滑轮 ϕ 22-27mm
材质: 铜轴单轮



P/N : MS-1014
滑轮 ϕ 22-27mm
材质: 不锈钢单轮



P/N : MS-1015
滑轮 ϕ 22-26mm
材质: 铜轴轮



P/N : MS-1016
滑轮 ϕ 22-26mm
材质: 铜芯轮



P/N : MS-1017
滑轮 ϕ 22-27mm
材质: 轴承轮



P/N : LS-004
材质: 锌合金圆拉手



P/N : LS-003
材质: 锌合金圆拉手



P/N : LS-002
材质: 锌合金圆拉手



P/N : LS-001
材质: 锌合金方拉手



P/N : LS-005
材质: 铜拉手



P/N : LS-010
材质: 锌合金方拉手



P/N : LS-015
材质: 三角管对扣不锈钢拉手



P/N : LS-018
材质: 圆管不锈钢拉手



P/N : LS-020
材质: 锌合金拉手



P/N : LS-022
材质: 锌合金拉手



P/N : LS-029
材质: 锌合金拉手



P/N : MS-7001



P/N : MS-7002



P/N : MS-7003



P/N : MS-7004



P/N : MS-7005



P/N : MS-7006



P/N : MS-7007



P/N : MS-7008



P/N : MS-7009



P/N : MS-7010



P/N : MS-7011



P/N : MS-7012



P/N : MS-7013



P/N : MS-7014



P/N : MS-7015



P/N : MS-7016



P/N : MS-7017
ø145mm



P/N : MS-7018
ø145mm



P/N : MS-7019
ø145mm



P/N : MS-7020
ø175mm



P/N : MS-7021
ø145mm



P/N : MS-7022
145mmx5 30mmx16mm



P/N : MS-7023
孔距可调节



P/N : MS-7024
145mmx5 16管C形拉手



P/N : MS-7025
145mmx5 双尖拉手



P/N : MS-7026
145mmx5 19管电镀F形拉手



P/N : MS-7027
145mmx5 25x13方管拉手



P/N : MS-7028
145mmx5 蛋形拉丝拉手



P/N : MS-7029
145mmx10 小方管铝拉手



P/N : MS-7030
145mmx8 蛋形铝拉手



P/N : MS-7031
145mmx8 大方管拉手



P/N : MS-7032
145mmx6 喷漆铝拉手



P/N : MS-7033
160mmx6 镀铬铝拉手



P/N : MS-7034
200mmx6 喷漆铝拉手



P/N : MS-7035
300mmx6 镀铬铝拉手



P/N : MS-7036
145mmx6 喷漆铝拉手

顶喷 top shower



P/N : MS-5001
DIM : 325mmx245mm



P/N : MS-5002
DIM : ø250mm



P/N : MS-5003
DIM : ø250mm



P/N : MS-5004
DIM : ø250mm



P/N : MS-5005
DIM : ø250mm



P/N : MS-5006
DIM : ø200mm



P/N : MS-5007
DIM : ø200mm



P/N : MS-5008
DIM : ø200mm



P/N : MS-5009
DIM : ø200mm



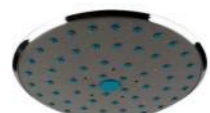
P/N : MS-5010
DIM : ø200mm



P/N : MS-5011
DIM : ø110mm



P/N : MS-5012
DIM : ø110mm



P/N : MS-5013
DIM : ø160mm



P/N : MS-5014
DIM : ø160mm



P/N : MS-5015
DIM : ø160mm

喷嘴 shower jet



P/N : MS-4001



P/N : MS-4002



P/N : MS-4003



P/N : MS-4004



P/N : MS-4005



P/N : MS-4006



P/N : MS-4007
转动/不转动



喷嘴 shower jet



P/N : MS-4008



P/N : MS-4009



P/N : MS-4010



P/N : MS-4011



P/N : MS-4012



P/N : MS-4013



P/N : MS-4014



P/N : MS-4015



P/N : MS-4016



P/N : MS-4017



P/N : MS-4018



P/N : MS-4019



P/N : MS-4020



P/N : MS-4021



P/N : MS-4022



P/N : MS-4023



P/N : MS-4024



P/N : MS-4025



P/N : MS-4026



P/N : MS-4027



P/N : MS-4028



P/N : MS-4029



P/N : MS-4030



P/N : MS-4031



P/N : MS-4032



P/N : MS-4033



P/N : MS-4034



P/N : MS-4035



P/N : MS-4036



P/N : MS-4037



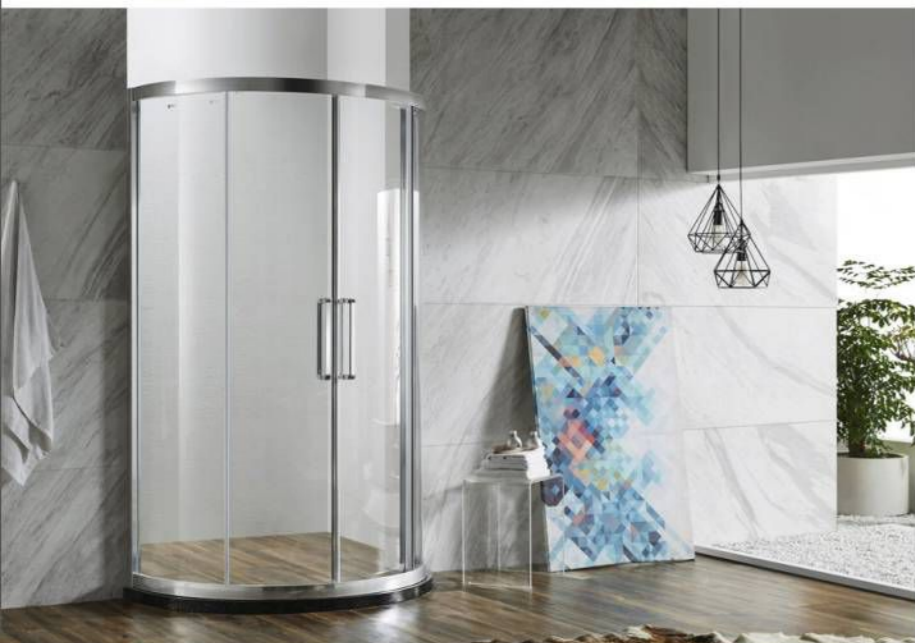
P/N : MS-4038



P/N : MS-4039

喷嘴 shower jet

拉杆 flexible bar



P/N : LG-001
圆管不锈钢拉杆



P/N : LG-002
圆管不锈钢伸缩拉杆



P/N : LG-003
方管万向不锈钢拉杆



P/N : LG-004
方管斜角不锈钢拉杆



P/N : LG-005
方管直角不锈钢拉杆



P/N : MS-8001



P/N : MS-8002



P/N : MS-8003



P/N : MS-8004



P/N : MS-8005



P/N : MS-8006



P/N : MS-8007



P/N : MS-8008



P/N : MS-8009

铰链 hinge



P/N : JL-001
无缝锌合金平铰链



P/N : JL-002
无缝锌合金135°铰链



P/N : JL-003
弧面铜铰链



P/N : JL-004
铜铰链



P/N : JL-005
铜铰链



P/N : XD-097



P/N : XD-098



P/N : XD-099



P/N : XD-100

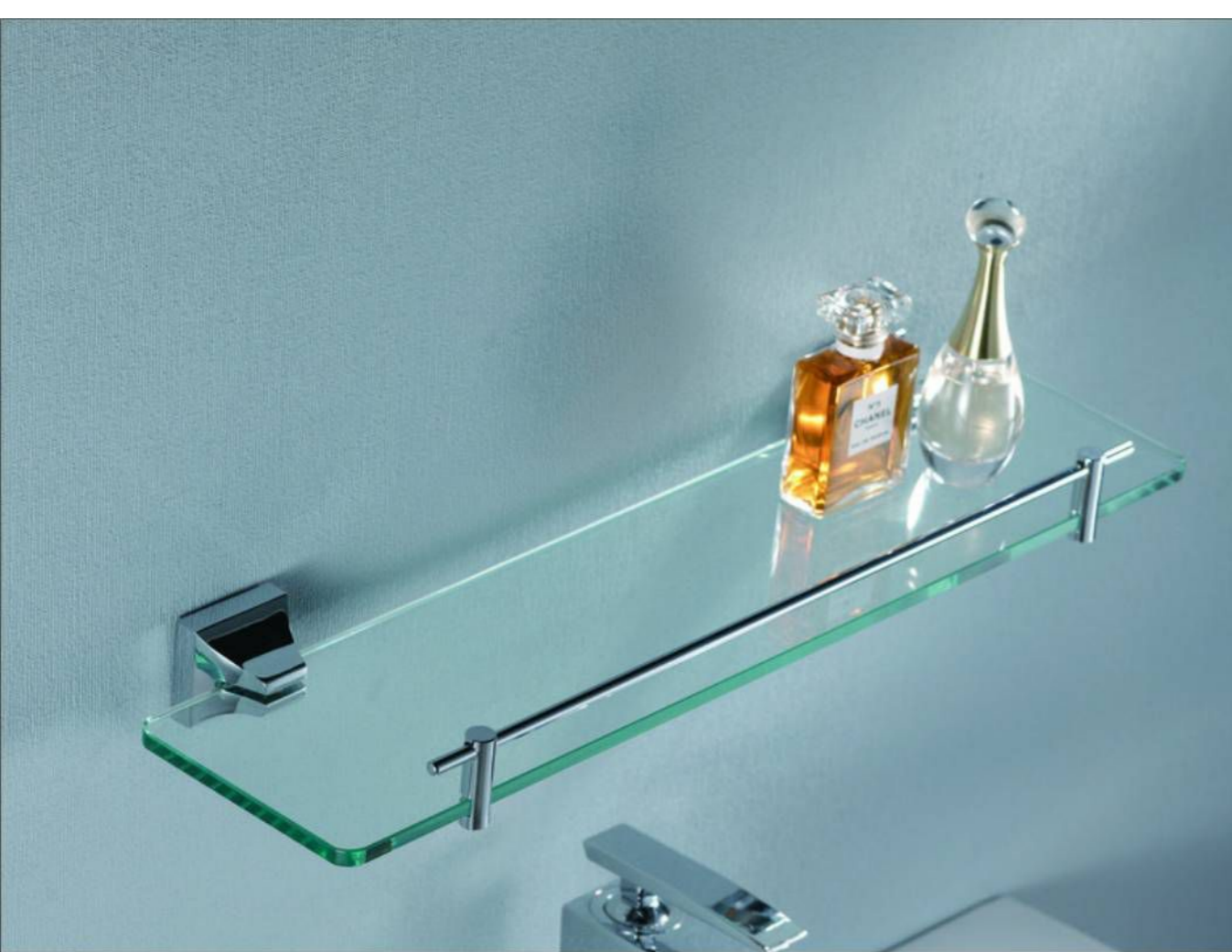


P/N : XD-101



P/N : XD-102





置物架 towel shelf



P/N : MS-3008
扇型置物架



P/N : MS-3009
DIM : 305mmx45mmx5
不锈钢/塑料置物架



P/N : MS-3010
DIM : 250mmx250mmx6
不锈钢置物架



P/N : MS-3011
DIM : ø305mmx6
不锈钢置物架



P/N : MS-3012
DIM : ø300mmx6
不锈钢置物架



P/N : MS-3013
DIM : ø300mmx5
不锈钢置物架



P/N : MS-3014
6mm铝夹片置物架



P/N : MS-3015
6mm铝夹片置物架



P/N : MS-3001
DIM : 350mmx350mmx6
不锈钢置物架



P/N : MS-3002
DIM : 350mmx350mmx6
不锈钢置物架



P/N : MS-3003
DIM : 350mmx350mmx6
不锈钢置物架



P/N : MS-3004
DIM : 350mmx350mmx6
不锈钢置物架



P/N : MS-3005
DIM : 350mmx350mmx6
不锈钢置物架



P/N : MS-3006
DIM : 250mmx250mmx6
不锈钢置物架



P/N : MS-3007
三角型置物架



P/N : MS-3016
8mm铝夹片置物架



P/N : MS-3017
8mm弧形铝夹片置物架



P/N : MS-3018
双管铝夹片置物架



P/N : MS-3019
8mm铝夹片置物架



P/N : MS-3020
8mm锌合金夹片置物架



P/N : MS-3021
6mm铝合金夹片置物架



P/N : MS-3022
6mm塑料夹片置物架



P/N : MS-3023
DIM : 268mmx5

置物架 towel shelf



P/N : MS-3024
293mmxm5
烤漆玻璃



P/N : MS-3025
DIM : 268mmxm5



P/N : MS-3026
DIM : 293mmxm5



P/N : MS-3027
8mm锌合金夹片xm5



P/N : MS-3028
塑料插片置物架 (孔距可定制)



P/N : MS-3029
塑料插片置物架 (孔距可定制) xm4



P/N : MS-3030
6mm铝合金夹片



P/N : MS-3031
6mm塑料夹片



P/N : MS-3032
8mm锌合金夹片



P/N : MS-3033
8mm锌合金夹片



P/N : MS-3034
DIM : 250mmx47mmxm5
塑料置物架



P/N : MS-3035
DIM : 250mmx47mmxm5
塑料置物架



P/N : MS-3036
DIM : 250mmx47mmxm5
塑料置物架



P/N : MS-3037
DIM : 200mmx40mmxm5
不锈钢置物架



P/N : MS-3038
DIM : 225mmx42mmxm5
塑料置物架



P/N : MS-3039
DIM : 238mmx40mmxm5
塑料置物架

置物架 towel shelf



P/N : MS-3040
225mmx42mmxm5
塑料置物架



P/N : MS-3041
DIM : 245mmx40mmxm5
塑料置物架



P/N : MS-3042
DIM : 182mmx45mmxm5
塑料置物架



P/N : MS-3043
DIM : 410mmx25mmxm5



P/N : MS-3044
DIM : 318mmx19mmxm5



P/N : MS-3045
DIM : 340mmx50mmxm6



P/N : MS-3046
DIM : 250mmx47mmxm5



P/N : MS-3047
DIM : 200mmx40mmxm3



P/N : MS-3048
DIM : 238mmx40mmxm5



P/N : MS-3049
DIM : 225mmx42mmxm5



P/N : MS-3050
DIM : 305mmx45mmxm5



P/N : MS-3051
DIM : 220mmx45mmxm5



P/N : MS-3052
DIM : 182mmx45mmxm5



P/N : MS-3053
DIM : m5
塑料底座, 不锈钢置物架



P/N : MS-3054
DIM : ø360mmxm5
不锈钢



P/N : MS-3055
DIM : ø300mmxm5

升降 riser



P/N : MS-8010



P/N : MS-8011



P/N : MS-8012



P/N : MS-8013

弯管 elbow sub



P/N : MS-8016



P/N : MS-8017



P/N : MS-8018



P/N : MS-8019



P/N : MS-8014



P/N : MS-8015



P/N : MS-8020



P/N : MS-8021



弯头 90 elbow



P/N : MS-9038



P/N : MS-9039



P/N : MS-9040



P/N : MS-9041



P/N : XD-211



P/N : XD-212



P/N : XD-213



下水 drainer



P/N : MS-2001



P/N : MS-2002



P/N : MS-2003



P/N : MS-2004



P/N : MS-2005



P/N : MS-2006



P/N : MS-2007



P/N : MS-2008



P/N : MS-2009



P/N : MS-2010



P/N : MS-2011



P/N : MS-2012



P/N : MS-2013



P/N : MS-2014



P/N : MS-2015



P/N : MS-2016 (铜)



P/N : MS-2017 (防臭)



P/N : MS-2018 (防臭)



P/N : MS-2019



P/N : MS-9001



P/N : MS-9002



P/N : MS-9003



P/N : MS-9004



P/N : MS-9005



P/N : MS-9006



P/N : MS-9007



P/N : MS-9008



P/N : MS-9009



P/N : MS-9010



P/N : MS-9011



P/N : XD-106



P/N : XD-108



P/N : XD-109



P/N : XD-110



P/N : XD-111



P/N : XD-112



P/N : XD-115



P/N : XD-116



P/N : XD-117



P/N : XD-118



P/N : ZZ-001
锌合金转轴



P/N : ZZ-002
锌合金转轴



P/N : ZZ-003
铝合金转轴



P/N : ZZ-004
锌合金转轴



P/N : MS-10001
材质: 鋁合金



P/N : MS-10002
材质: 鋁合金



P/N : MS-10003
材质: 塑料



P/N : MS-10004
DIM : 325mmx245mm



P/N : MS-10005



P/N : MS-10006



P/N : MS-10007
材质: 不銹鋼



P/N : MS-10008
材质: 鋁合金



P/N : MS-10009



P/N : MS-10010



P/N : MS-10012



P/N : MS-10013



P/N : MS-6013
DIM : ø355mm



P/N : MS-6014
DIM : ø380mm



P/N : MS-6015
DIM : ø380mm



P/N : MS-6016
DIM : ø190mm



P/N : MS-6017



P/N : MS-6018



P/N : MS-6019



P/N : MS-6020



P/N : XD-019



P/N : XD-020



P/N : XD-021



风罩 fan cover



P/N : MS-6001



P/N : MS-6002



P/N : MS-6003



P/N : MS-6004



P/N : MS-6005



P/N : MS-6006



P/N : MS-6007



P/N : MS-6008



P/N : MS-6009



P/N : MS-6010



P/N : MS-6011



P/N : MS-6012

其他 other accessories



P/N : BJ-001
铜玻璃夹



P/N : BJ-002
铜玻璃夹



P/N : BJ-003
锌合金玻璃夹



P/N : BJ-004
锌合金玻璃夹



P/N : MS-1018



P/N : MS-1019



P/N : MS-1020



P/N : MS-1021



P/N : MS-1022



P/N : MS-1023



P/N : MS-1024



P/N : MS-1025



P/N : MS-1026



P/N : MS-9012



P/N : MS-9013



P/N : MS-9014





P/N : MS-9015



P/N : MS-9016



P/N : MS-9017



P/N : MS-9018



P/N : MS-9019



P/N : MS-9020



P/N : MS-9021



P/N : MS-9022



P/N : MS-9023



P/N : MS-9024



P/N : MS-9025



P/N : MS-9026



P/N : MS-9027



P/N : MS-9028



P/N : MS-9029



P/N : MS-9030



P/N : MS-9031



P/N : MS-9032



P/N : MS-9033



P/N : MS-9034



P/N : MS-9035



P/N : MS-9036



P/N : MS-9037



P/N : MS-9042
DIM : 165mmx12mm



P/N : MS-9043
DIM : 120mmx12mm



P/N : MS-9044
DIM : 100mmx12mm



P/N : MS-9045
DIM : 112mmx12mm



P/N : MS-9046
DIM : 97mmx12mm



P/N : MS-9047
DIM : 97mmx12mm



P/N : MS-9048
DIM : 97mmx10mm
97mmx8mm



P/N : MS-9049
DIM : 100mmx12mm



P/N : MS-9050
DIM : 100mmx12mm



P/N : MS-9051
DIM : 100mmx12mm



P/N : MS-9052



P/N : MS-9053



P/N : MS-9054



P/N : MS-9055



P/N : MS-9056



P/N : MS-9057



P/N : MS-9058



P/N : MS-9059



P/N : MS-9060



P/N : MS-9061



P/N : MS-9062



P/N : MS-9063



P/N : MS-9064



P/N : MS-9065
DIM : m12/m10



P/N : MS-9066
DIM : m12



P/N : MS-9067
DIM : 10mmx45mm



P/N : MS-9068
DIM : 10mmx45mm



P/N : MS-9069
DIM : 10mmx45mm



P/N : MS-9070
DIM : 12mmx60mm



P/N : MS-9071
DIM : m12xm10



P/N : MS-9072
DIM : m12xm10



P/N : MS-9073
DIM : m12xm10



P/N : MS-9074
DIM : m12xm10



P/N : MS-9075
DIM : m12xm10



P/N : MS-9076



P/N : MS-9077



P/N : MS-9078



P/N : MS-9079



P/N : MS-9080



P/N : MS-9081



P/N : MS-9082



P/N : MS-9083



P/N : MS-9084



P/N : MS-9085



P/N : MS-9086



P/N : MS-9087



P/N : MS-9088



P/N : MS-9089



P/N : MS-9090



P/N : MS-9091



P/N : MS-9092



P/N : MS-9093



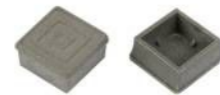
P/N : MS-9094



P/N : MS-9095



P/N : MS-9096



P/N : MS-9097



P/N : MS-9098



P/N : MS-9099



P/N : MS-9100



P/N : MS-9101



P/N : MS-9102



P/N : MS-9103



P/N : MS-9104



P/N : MS-9105



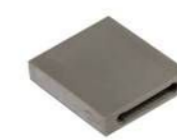
P/N : MS-9106



P/N : MS-9107



P/N : MS-9108



P/N : MS-9109
DIM : 38mmx33.5mm



P/N : MS-9110
DIM : 19mmx16mm



P/N : MS-9111
DIM : 33.5mmx25mm



P/N : MS-9112
DIM : 40mmx24mm



P/N : MS-9113



P/N : MS-9114



P/N : MS-9115



P/N : MS-9116



P/N : MS-9117



P/N : MS-9118



P/N : MS-9119



P/N : MS-9120



P/N : MS-9121



P/N : MS-9122



P/N : MS-9123
DIM : 4mm



P/N : MS-9124
DIM : 4mm



P/N : MS-9125
DIM : 8mm



P/N : MS-9126
DIM : 6mm



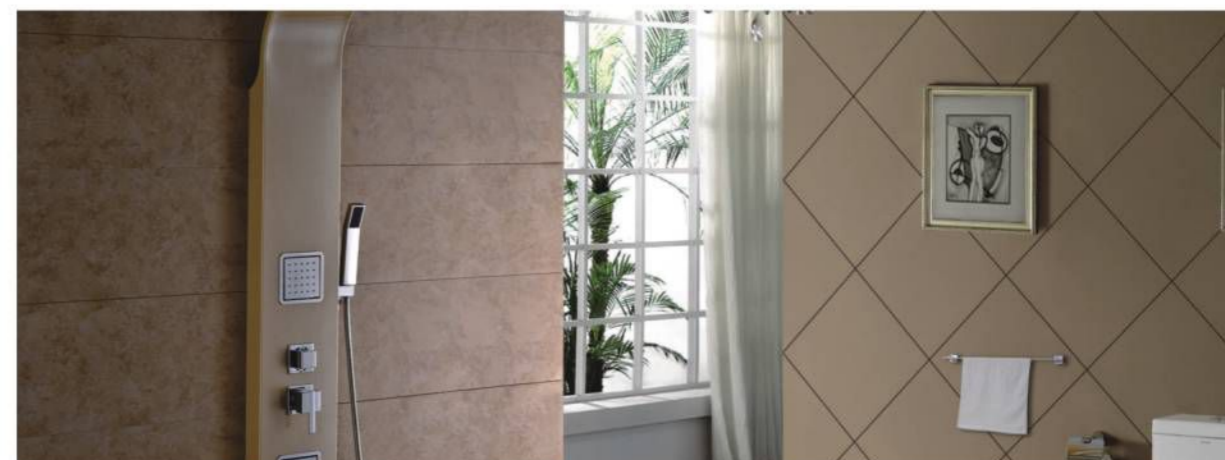
P/N : MS-9127
不锈钢淋浴屏封头板



P/N : MS-9128
龙头板



P/N : PJ-001
限位块



P/N : MA-6001



P/N : MA-6002



P/N : MA-6003



P/N : MA-6004



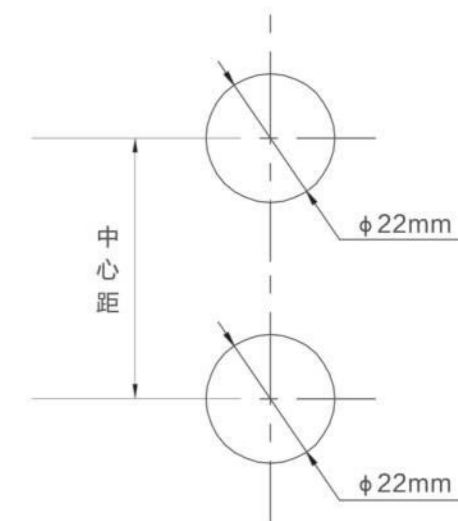
P/N : MA-6005



P/N : MA-6006



P/N : MA-6007



开孔尺寸参考图
OPEN HOLE SIZE REFERENCE CHART



P/N : MA-6101



P/N : MA-6102



P/N : MA-6103



P/N : MA-6104



P/N : MA-6105



P/N : MA-6106



P/N : MA-6107



P/N : MA-6108



P/N : MA-6109



P/N : MA-6110



P/N : MA-6111



P/N : MA-6112



P/N : MA-6113



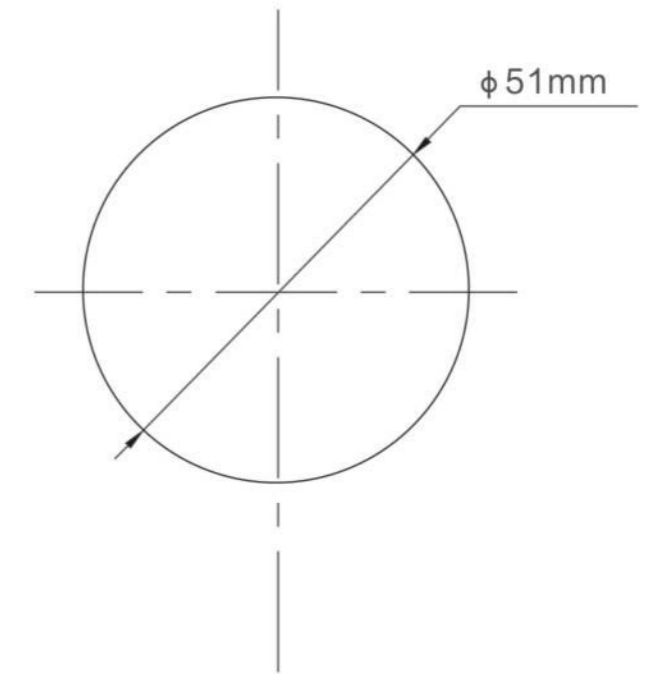
P/N : MA-6114



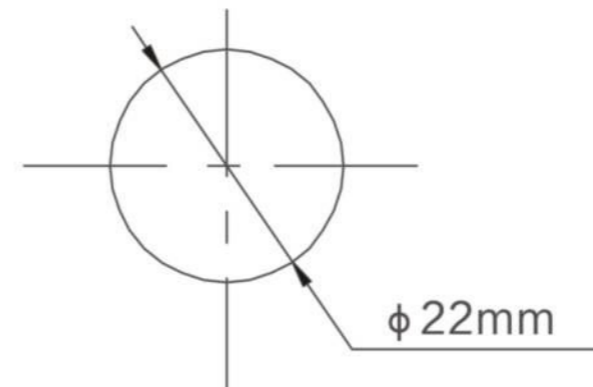
P/N : MA-6115



P/N : MA-6116



6101-6105开孔尺寸参考图
6101-6105OPEN HOLE SIZE REFERENCE CHART



6106-6116开孔尺寸参考图
6106-6116OPEN HOLE SIZE REFERENCE CHART



P/N : MA-6201



P/N : MA-6202



P/N : MA-6203



P/N : MA-6204



P/N : MA-6205



P/N : MA-6206



P/N : MA-6207



P/N : MA-6208



P/N : MA-6209



P/N : MA-6210



P/N : MA-6211



P/N : MA-6212



P/N : MA-6213



P/N : MA-6214



P/N : MA-6215



P/N : MA-6216



P/N : MA-6217



P/N : MA-6218



P/N : MA-6219



P/N : MA-6220



P/N : MA-6221



P/N : MA-6222



P/N : MA-6223



P/N : MA-6224



P/N : MA-6225



P/N : MA-6226



P/N : MA-6227



P/N : MA-6228



P/N : MA-6229



P/N : MA-6230



P/N : MA-6231



P/N : MA-6232



P/N : MA-6233



P/N : MA-6234



P/N : MA-6235



P/N : MA-6236



P/N : MA-6237



P/N : MA-6238



P/N : MA-6239



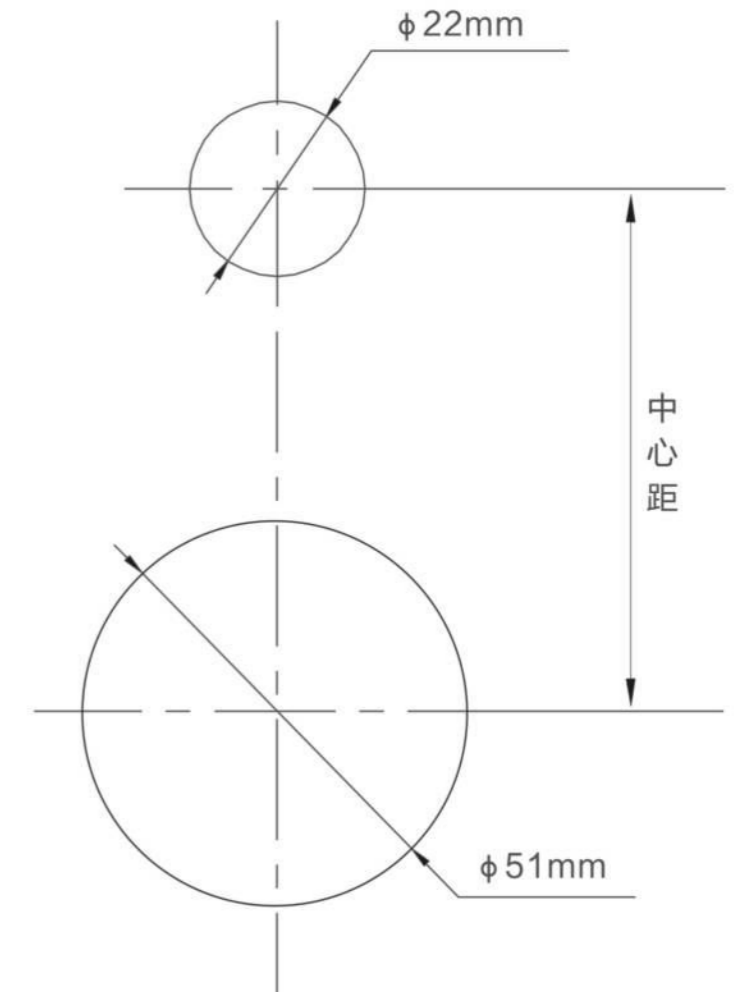
P/N : MA-6240



P/N : MA-6241



P/N : MA-6242



淋浴房两体二、三档龙头开孔尺寸参考图
SHOWER ROOM TWO,THIRD TWO TAP HOLE SIZE REFERENCE CHART

淋浴房两体四、五档龙头系列
two body four, five shower faucet series



P/N : MA-6301



P/N : MA-6302



P/N : MA-6303



P/N : MA-6304



P/N : MA-6305



P/N : MA-6306



P/N : MA-6307



P/N : MA-6308



P/N : MA-6309



P/N : MA-6310



P/N : MA-6311



P/N : MA-6312

淋浴房两体四、五档龙头系列
two body four, five shower faucet series



P/N : MA-6313



P/N : MA-6314



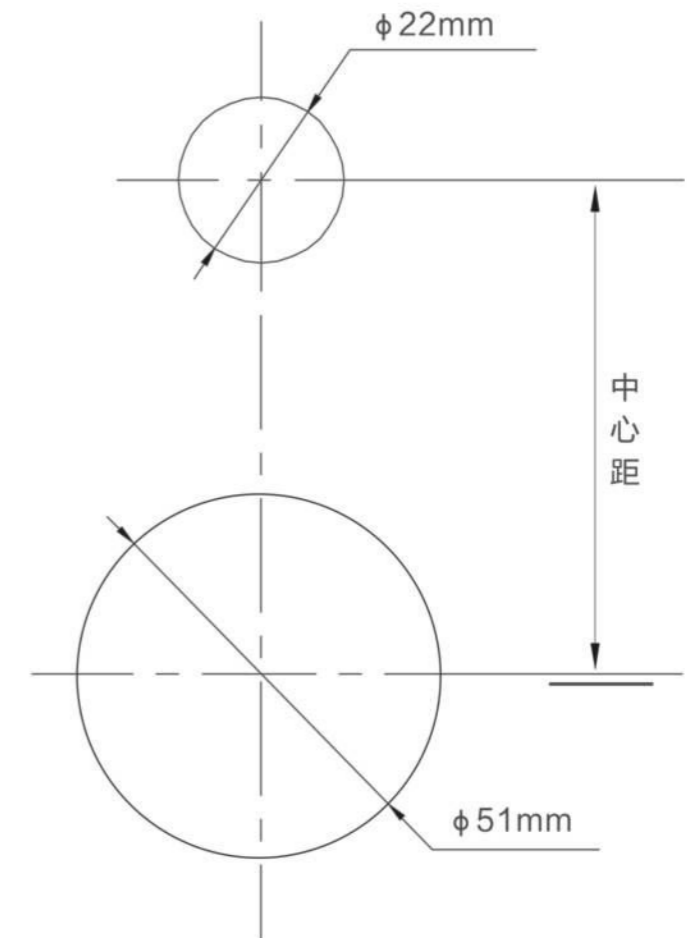
P/N : MA-6315



P/N : MA-6316



P/N : MA-6317



淋浴房两体四、五档龙头开孔尺寸参考图
SHOWER ROOM TWO.FOUR.FIVE LEADING HOLE SIZE REFERENCE CHART



P/N : MA-6501



P/N : MA-6502



P/N : MA-6503



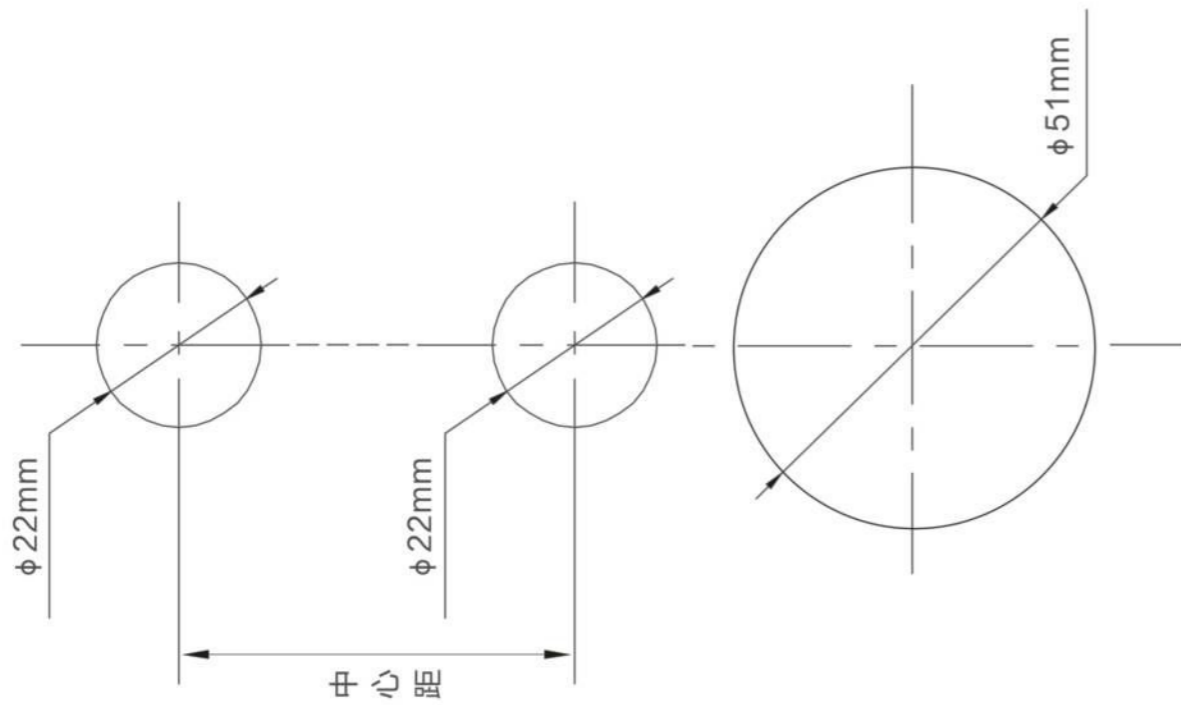
P/N : MA-6504



P/N : MA-6505



P/N : MA-6506



6501-6506开孔尺寸参考图
6501-6506 OPEN HOLE SIZE REFERENCE CHART



P/N : MA-6507



P/N : MA-6508



P/N : MA-6509



P/N : MA-6510



P/N : MA-6511



P/N : MA-6512



P/N : MA-6513



P/N : MA-6514



P/N : MA-6515



P/N : MA-6516



P/N : MA-6517



P/N : MA-6518

淋浴房连体龙头系列
shower siamese faucet series



P/N : MA-6519



P/N : MA-6520



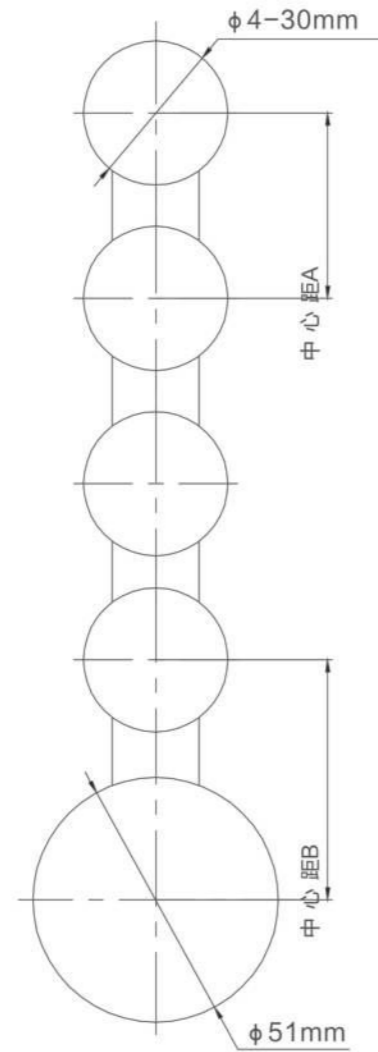
P/N : MA-6521



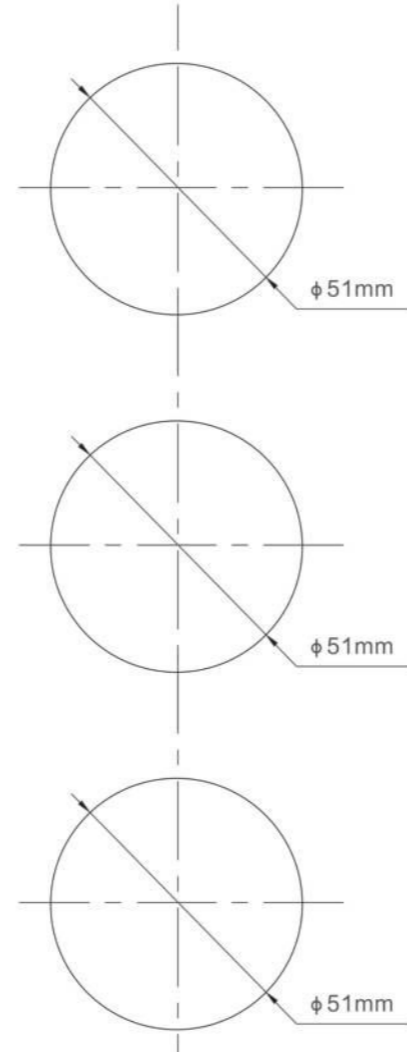
P/N : MA-6522



P/N : MA-6523



6507-6522开孔尺寸参考图
6507-6522 OPEN HOLE SIZE REFERENCE CHART



6523开孔尺寸参考图
6523 OPEN HOLE SIZE REFERENCE CHART

淋浴房恒温龙头系列
shower constant temperature faucet series



P/N : MA-6601



P/N : MA-6602



P/N : MA-6603



P/N : MA-6604



P/N : MA-6605



P/N : MA-6606



P/N : MA-6607



P/N : MA-6608



P/N : MA-6609



P/N : MA-6610



P/N : MA-6611



P/N : MA-6612



P/N : MA-6613



P/N : MA-6614



P/N : MA-6615



P/N : MA-6616



P/N : MA-6617



P/N : MA-6618



P/N : MA-6619



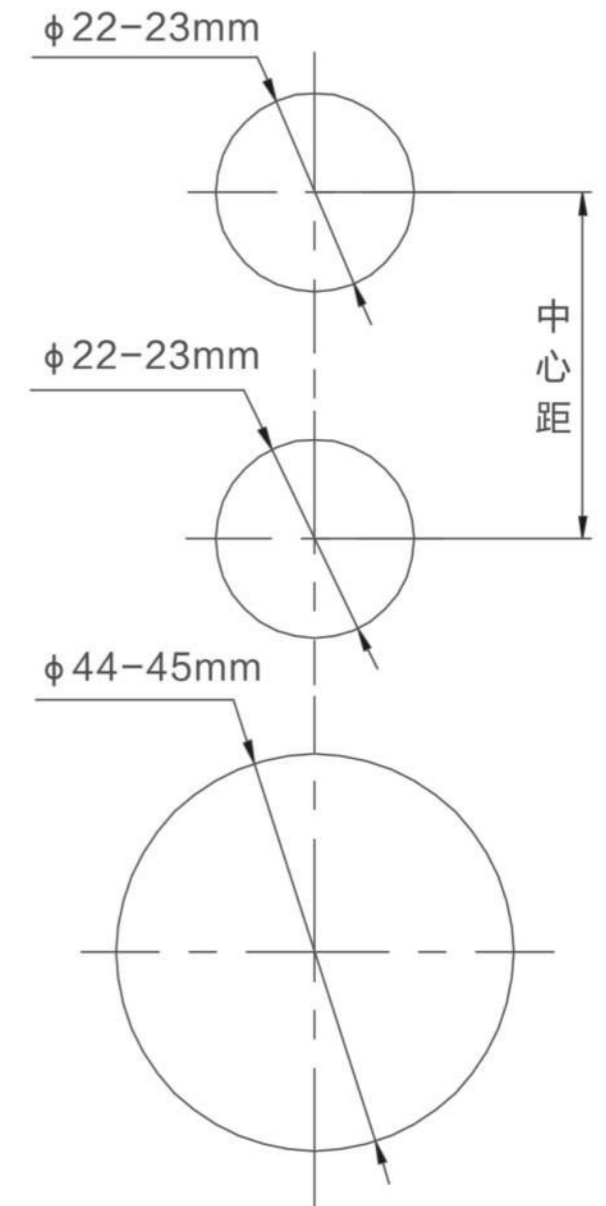
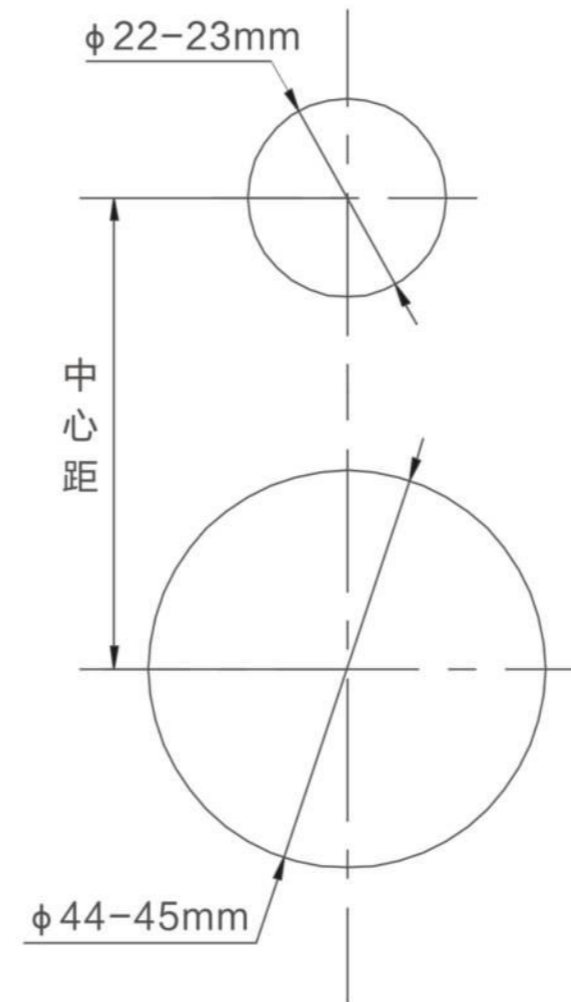
P/N : MA-6620



P/N : MA-6621



P/N : MA-6622



淋浴房恒温龙头开孔尺寸参考图
SHOWER ROOM THERM OSTAT OPEN HOLE SIZE REFERENCE CHART

冲浪缸龙头系列
surfing cylinder head series



P/N : MA-6701



P/N : MA-6702



P/N : MA-6703



P/N : MA-6704



P/N : MA-6705



P/N : MA-6706



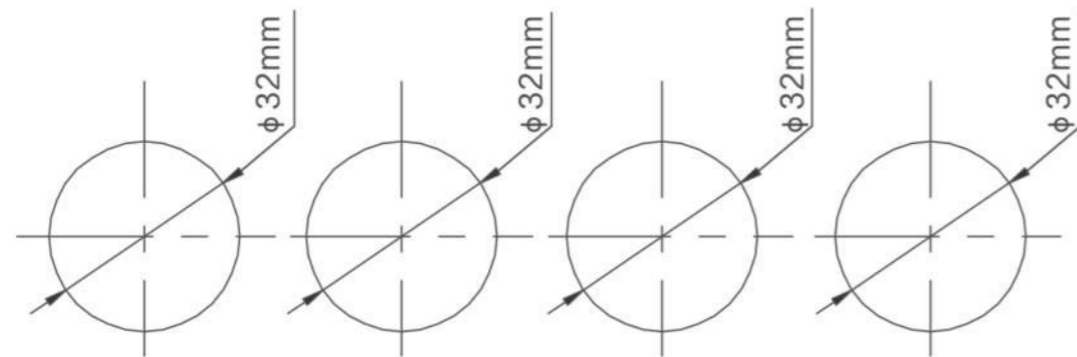
P/N : MA-6707



P/N : MA-6708



P/N : MA-6709



冲浪缸龙头开孔尺寸参考图
SURFING CYLINDER LEADING OPEN HOLE SIZE REFERENCE CHART

冲浪缸出水系列
surf cylinder series



P/N : MA-6710



P/N : MA-6711



P/N : MA-6712



P/N : MA-6713



P/N : MA-6714



P/N : MA-6715



P/N : MA-6716



P/N : MA-6717



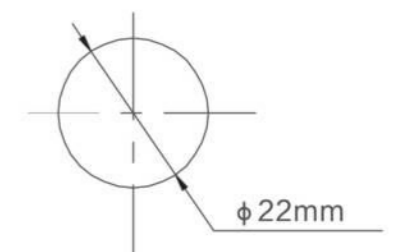
P/N : MA-6718



P/N : MA-6719

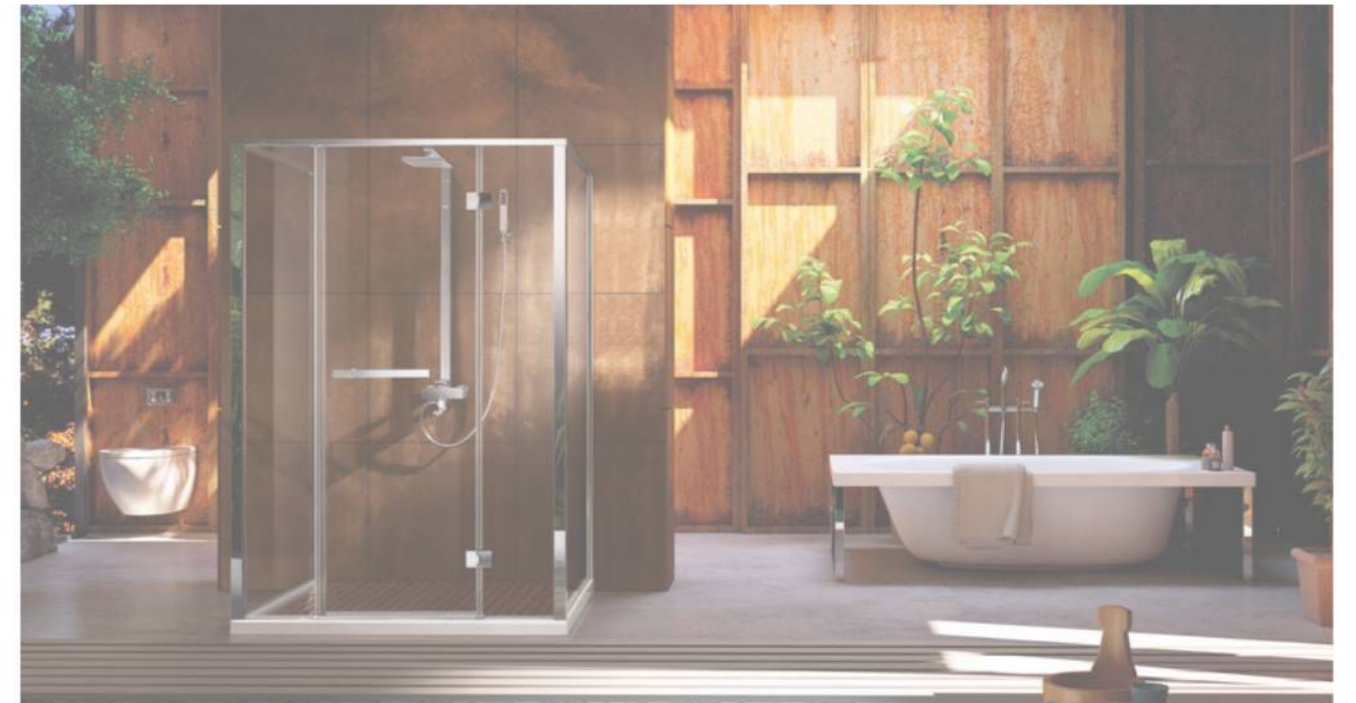


P/N : MA-6720





透明阀芯



P/N : MS-KY015
DIM : 4mm



P/N : MS-KY015IR
DIM : 4mm



P/N : MS-KY016
DIM : 8mm



P/N : MS-KY021
DIM : 6mm



P/N : MS-KY017
不锈钢淋浴屏封头板



P/N : MS-KY017-D
龙头板



P/N : MS-KY017-D
限位块



P/N : MS-KY018
DIM : 6mm

